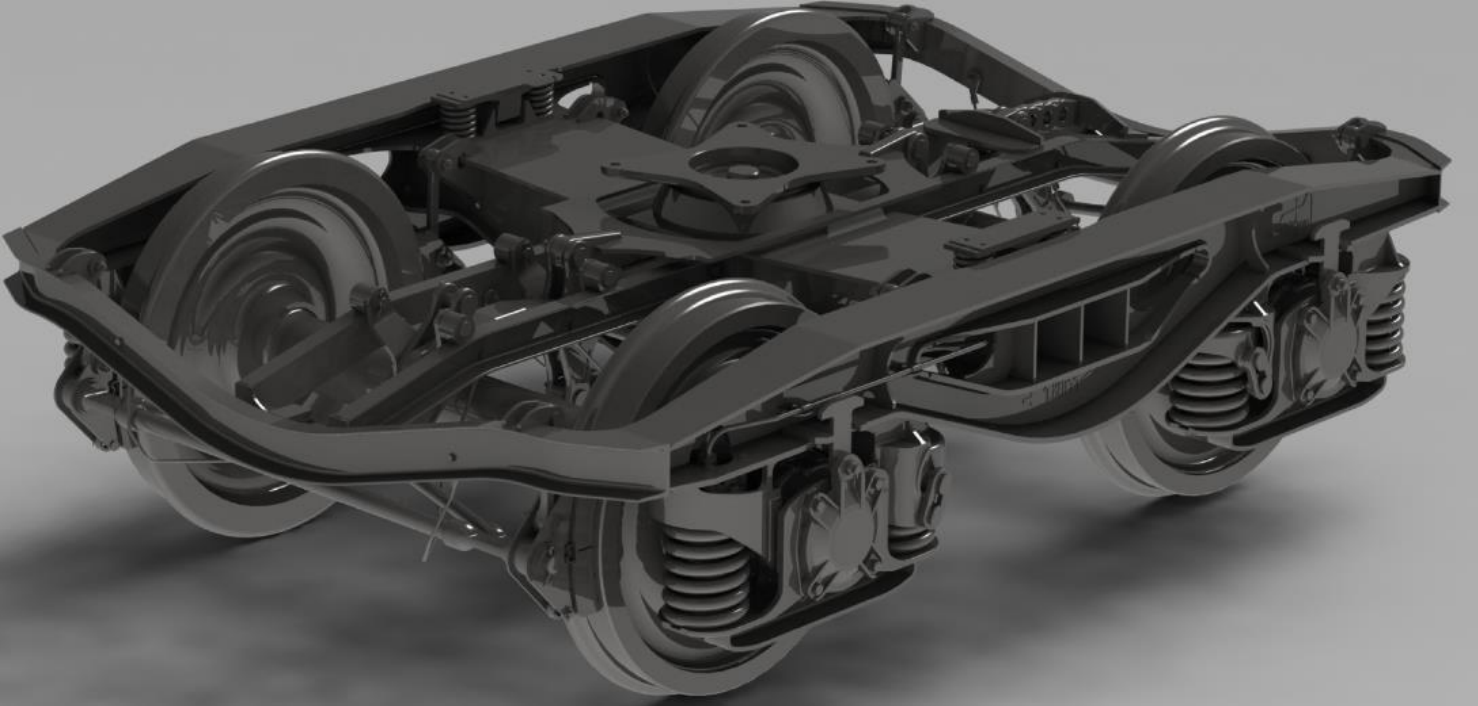


KLASİK BOJİ

Y25Ls(s)1-K



FZK Mühendislik ve Sınai Yatırımlar A.Ş.



www.fzk.com.tr

Y25Ls(s) 1-K KLASİK BOJİ

AÇIKLAMALAR

Özellikler

Bu standart boji tipi çeşitli yük vagonları için uygundur.

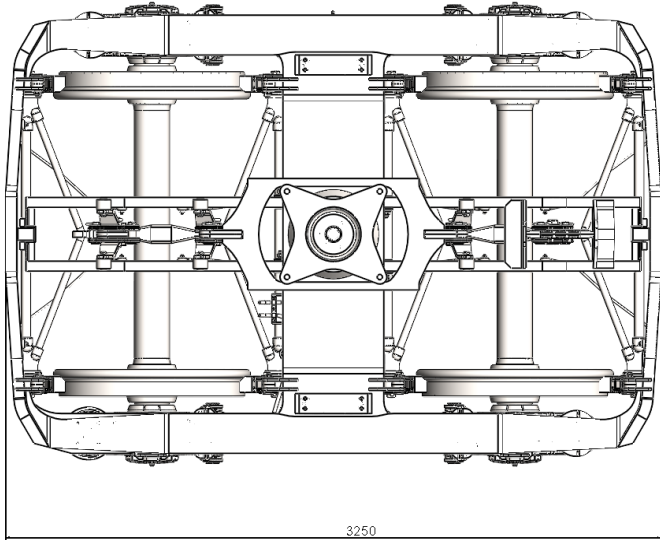
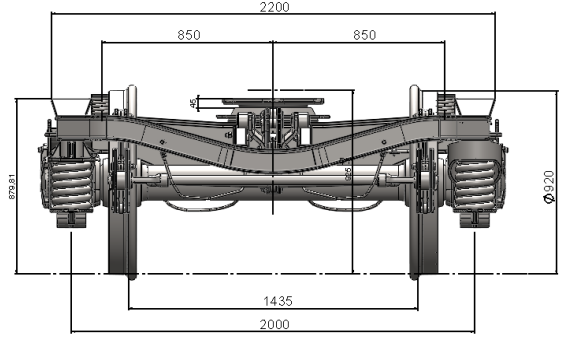
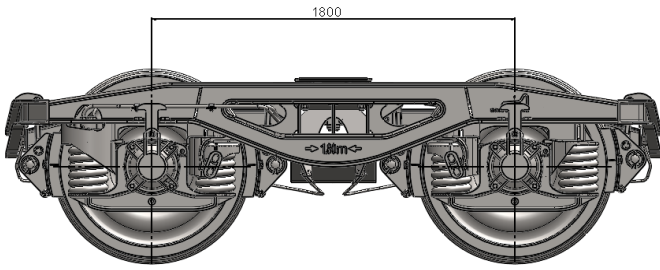
Boji TSI sertifikalıdır

Boji, TSI'ye uygun olarak birlikte çalışabilirlik bileşenleri olarak tasarlanmış ve onaylanmıştır.

Yetenekler

Boji, ağırlık valfi ve üst merkezi pivot ile monte edilebilir.

Boji, müşteri gereksinimlerine göre farklı ekipmanlarla monte edilebilir.



- Aks Yüğü 22,5 t / Axle
- Teker Açıklığı 1435 mm
- Yükleme Kriteri G1-TSI
- Fren Rejimi S or SS
- Fren Pabucu K
- Fren Pabucu Tutucusu Bgu
- Max. Hız 22.5t/aks 100 km/h
- İklim Koşulu T1
- Boş Ağırlık ~4,2 t to ~4,7 t

FZK Mühendislik ve Sınai Yatırımlar A.Ş.



www.fzk.com.tr